



**MIKROSPÍNAČE
MICROSWITCHES
MIKROSCHALTER**



MIKROSPÍNAČE

3594-... (10A, 250V AC)

Popis

Pouzdro mikropsínače se skládá ze dvou stejných částí z lisovaného izolantu. V pouzdře jsou uloženy přípojovací svorky, které jsou uvnitř opatřeny kontakty. Spojovací můstek mžikově spojuje nebo rozpojuje kontakty svorek.

Upevňovací otvory jsou umístěny bočně a procházejí oběma částmi pouzdra. Základní provedení je určeno pro ovládání ve směru osy tlačítka. Nástavba je řešena pro různá ovládání i různá upevnění. Jednotlivá provedení jsou zřejmá z rozměrových náčrtků.

Mikropsínače v krabicích z Al jsou utěsněny pryžovým těsněním a ocelovým víčkem. Víčko je pozinkováno. Na dně krabice jsou dvě hlavičkové svorky M4 na připojení ochranného vodiče. Uspořádání ucpávkových vývodků může být libovolné.

Ovládací prvky jsou utěsněny pryžovou membránou a vrchní pryžovou manžetou. Krytí odpovídá třídě IP 66. Upevňovací šrouby M5x40/16 jsou součástí dodávky. Kladka se může po uvolnění čtyř upevňovacích šroubů libovolně natáčet kolem osy nastavby do žádaného směru.

Upevnění mikropsínačů:

- podélnými šrouby M 3
- centrální, pomocí nastavby se závitem M12x1
- boční, šrouby M 3

Ovládací síla je závislá na ovládací dráze. Jejich vzájemný vztah znázorňuje diagram.

Mikropsínače lze použít v automatických a poloautomatických zařízeních, kde je k dispozici malá ovládací síla, nebo kde je důležitá přesná opakovatelnost předem nařízeného pracovního cyklu.

Pro stejnosměrný proud odzkoušeno při 48 V =, 0,2 A 3.10⁶ změn poloh.

Při požadavku na provedení mikropsínače v tropikalizovaném provedení se poslední číslice začíslí typového čísla mění na „3“.

Pro další informace a katalogy prosím kontaktujte naše obchodní oddělení.

Výrobky uvedené v katalogu jsou v souladu se zákonem 22/97 Sb. a příslušnými nařízeními vlády. Shodu ověřil elektrotechnický zkušební úřad EZÚ Praha.

MICROSWITCHES

3594-... (10A, 250V AC)

Description

The case of the microswitches consists of two same parts out of pressed insulating material. There are terminal connectors in the case, which are inside equipped with contacts. The connecting bridge immediately connects or disconnects the contacts of terminal connectors.

Mounting holes are placed on the side, and they are going through both parts of the case. The basic type is intended for the handling in the direction of an axis of a push button. An additional part has been designed both for various types of handling and various types of mounting. Individual designs are apparent from dimensioned drawings.

Microswitches in boxes from Al are sealed with rubber packing and a steel cover. The cover is zinc coated. There are two heading connectors M4 at the bottom of the box for the connection of the protective conductor. The arrangement of packing bushings can be arbitrary.

Controlling elements are sealed with a rubber membrane and a top rubber packing. The cover is compatible to the class IP 66. Fixing screws M5x40/16 are parts of the supply. When four fixing screws being released, the pulley may be arbitrarily turned round an axis of the additional part to a required direction.

The mounting of microswitches:

- with longitudinal screws M 3
- central, by aid fleere with thread M 12x1
- side, screws M 3

Controlling power is dependent of the controlling track. Their mutual relation demonstrates a diagram.

The microswitches can be used in automatic and semiautomatic equipment, where there is only little controlling power or where an exact repetition of a preordered working cycle is important.

For direct current tested at 48 V DC 0.2 A 3.10⁶ changes of position.

If required microswitch of tropical construction the last numeral of the type number is changed to "3".

For further information and catalogues please contact our sale department.

All products bear the EŠČ mark, and are subject to testing in EZÚ Prague electrical laboratory.

MIKROSCHALTER

3594-... (10 A, 250 V AC)

Beschriftung

Das Gehäuse des Mikroschalters besteht aus zwei gleichen Teilen aus gepresstem Isolierstoff. Im Gehäuse sind die Anschlussklemmen untergebracht, die innen mit Kontakten versehen sind. Die Verbindungsbrücke verbindet, resp. löst augenblicklich die Klemmenkontakte.

Die Befestigungsöffnungen befinden sich auf den Seiten und gehen durch beide Gehäuseteile durch. Die Grundausführung ist für Betätigung in Richtung der Druckknopfachse bestimmt. Der Überbau ist für verschiedene Betätigung als auch verschiedene Befestigung ausgelegt.

Mikroschalter in Aluminiumgehäuse sind mit einer Gummidichtung und einem Stahldeckel abgedichtet. Der Deckel ist verzinkt. Am Boden des Gehäuses sind zwei Kopfbolzen M4 für den Anschluss des Schutzschalters. Die Anordnung der Stopfbuchsenendtüllen kann beliebig sein.

Die Betätigungselemente sind mittels der Gummimembrane und mittels der oberen Gummimanschette abgedichtet. Die Schutzart entspricht der Klasse IP 66. Die Befestigungsschrauben M5x40/16 sind Bestandteil der Lieferung. Die Rolle kann nach Lösung der vier Befestigungsschrauben beliebig um die Achse des Kaminchens in die geforderte Richtung angedreht werden.

Befestigung der Mikroschalter:

- Längsschrauben M3
- Zentralbefestigung, mittels den Anbau mit dem Gewinde M12x1
- Seitenbefestigung, Schrauben M3

Die Betätigungskraft ist von der Betätigungsbahn abhängig.

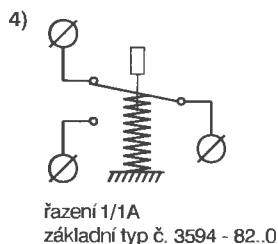
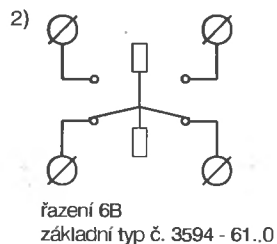
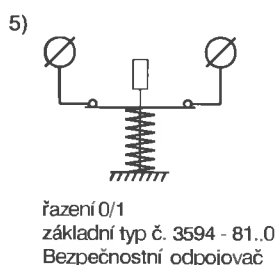
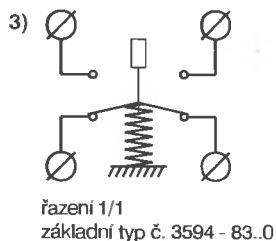
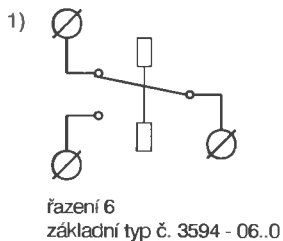
Die Mikroschalter können in automatischen und halbautomatischen Einrichtungen angewandt werden, wo eine geringe Betätigungskraft verfügbar ist, oder wo eine genaue Wiederholbarkeit eines im voraus eingestellten Arbeitszyklus wichtig ist.

Bei Gleichstrom 48 V AC 0,2 A 3.10⁶ Zyklen geprüft.

Bei der Anforderung an die Mikroschalter in tropengeschützter Ausführung ändert sich die letzte Typennummerziffer an „3“.

Für weitere Informationen und Katalogen wenden Sie sich bitte an unseres Geschäftsabteilung.

Alle Produkte besitzen die Schutzmarke EŠČ und sind im EZÚ Prag Elektrolabor getestet.

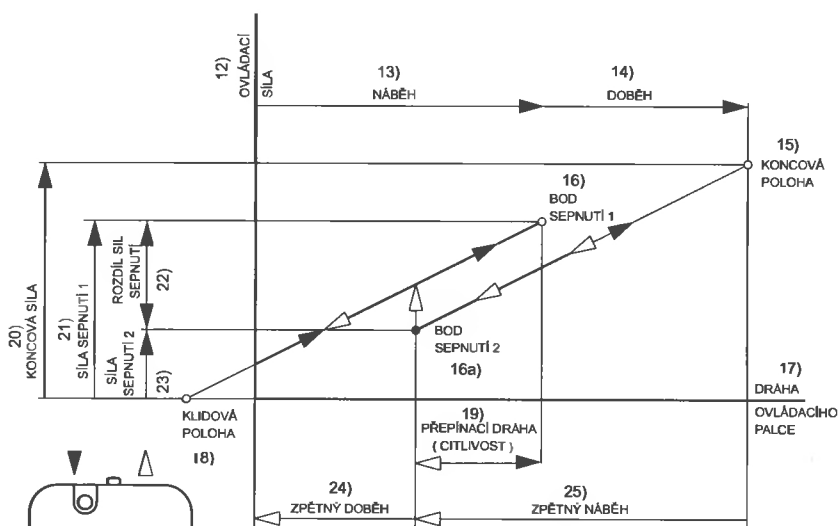
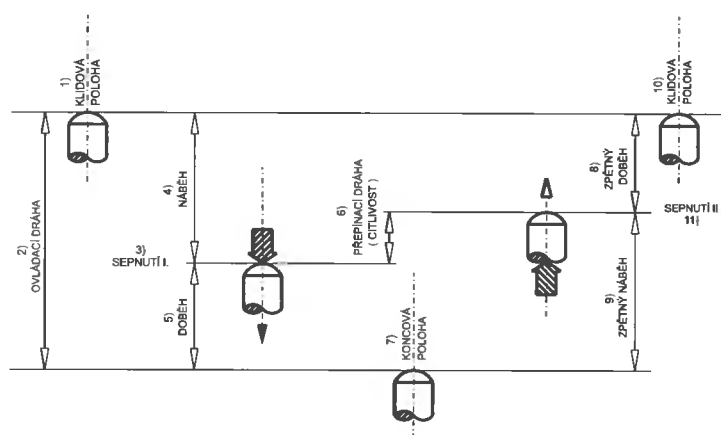


Charakteristika ovládání Characteristic of control Charakteristik die Betätigung

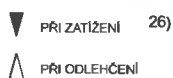
- 1) Arrangement 6
basic type Num. 3594-06...
- 2) Arrangement 6B
basic type Num. 3594-61...
- 3) Arrangement 1/1A
basic type Num. 3594-82...
- 4) Arrangement 1/1
basic type Num. 3594-83...
- 5) Arrangement 0/1
basic type Num. 3594-81...
The safety controller

- 1) Schaltung 6
Grundtype Nr. 3594-06...
- 2) Schaltung 6B
Grundtype Nr. 3594-61...
- 3) Schaltung 1/1A
Grundtype Nr. 3594-82...
- 4) Schaltung 1/1
Grundtype Nr. 3594-83...
- 5) Schaltung 0/1
Grundtype Nr. 3594-81...
Des Sicherheitstrenner

Diagram síly a dráhy Diagram of the power and the path Diagram der Stärke und der Bahn



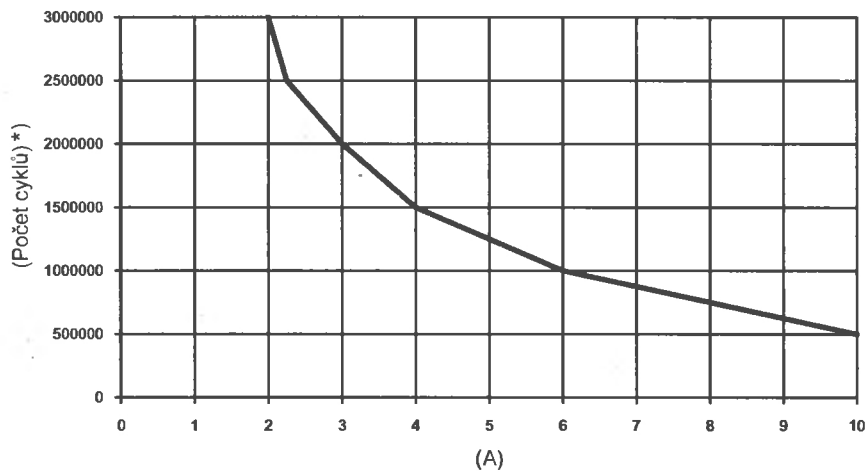
SMYSL POHYBU PALCE



- 1) rest position
- 2) control path
- 3) switching
- 4) actuation
- 5) run-down
- 6) change-over path (sensitivity)
- 7) end position
- 8) reverse run-down
- 9) reverse actuation
- 10) rest position
- 11) switching II
- 12) control power
- 13) actuation
- 14) run-down
- 15) end position
- 16) switching point 1, 2
- 17) control-finger path
- 18) rest position
- 19) change-over path (sensitivity)
- 20) end power
- 21) switching power 1.
- 22) difference of switching powers
- 23) switching power
- 24) reverse run-down
- 25) reverse actuation
- 26) sense of finger motion -
at load
at relief

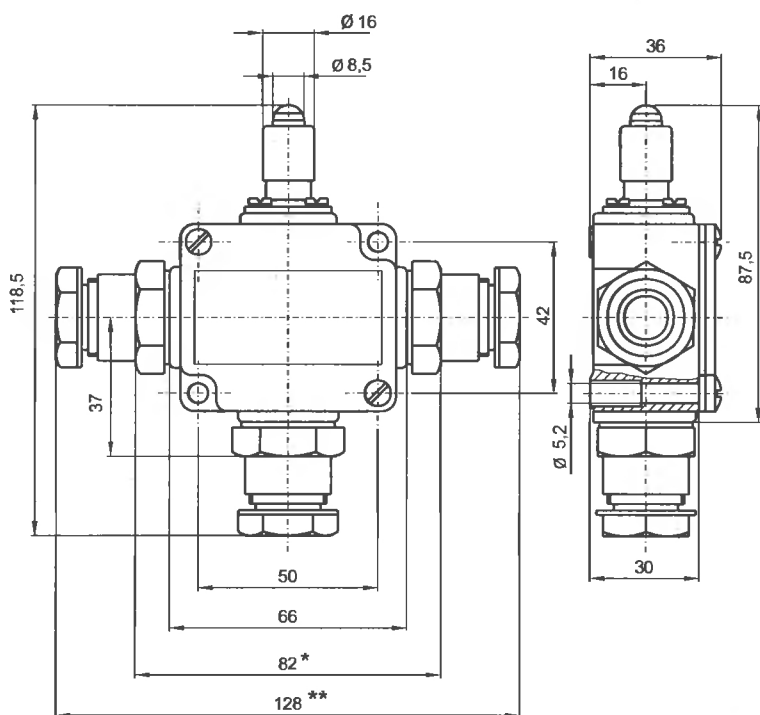
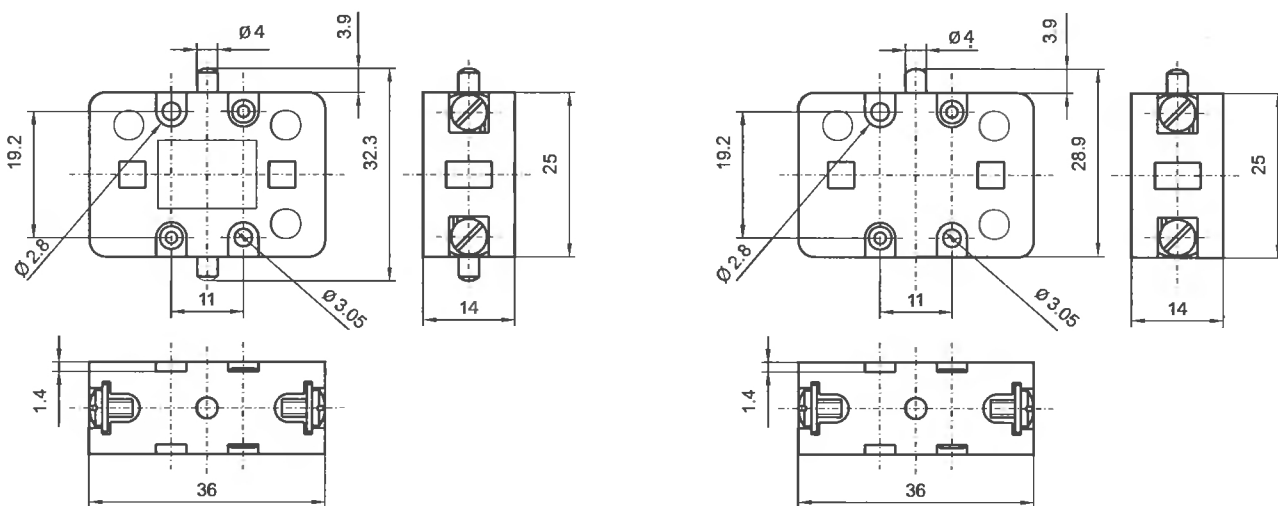
- 1) Ruhelage
- 2) Betätigungsbahn
- 3) Einschaltung
- 4) Anlauf
- 5) Auslauf
- 6) Umschaltbahn (Empfindlichkeit)
- 7) Endlage
- 8) Rückauslauf
- 9) Rückanlauf
- 10) Ruhelage
- 11) Einschaltung
- 12) Betätigung
- 13) Anlauf
- 14) Auslauf
- 15) Endlage
- 16) Einschaltpunkt 1, 2
- 17) Bahn des Steuerdaumens
- 18) Ruhelage
- 19) Umschaltbahn (Empfindlichkeit)
- 20) Endkraft
- 21) Einschaltkraft 1
- 22) Unterschied der Einschaltkräfte
- 23) Einschaltkraft 2
- 24) Rückauslauf
- 25) Rückanlauf
- 26) Sinn der Daumenbewegung
bei Belastung
bei Entlastung

Charakteristika závislosti životnosti spínače na spínaném elektrickém proudu



Characteristic of dependence of the switch's service life upon the switched electric current
*) changes of positions

Abhängigkeitscharakteristik der Schalterlebensdauer vom geschalteten elektrischen Strom
*) Zykles



- *) se zátkami
- **) s vývodkami
- *) with plugs
- **) with bushings
- *) mit Stöpsle
- **) mit Endtüllen

MIKROSPÍNAČE

MICROSWITCHES

MIKROSCHALTER

3594 10A 250V (AC)

| Rozměry (mm) Measures (mm) Abmessungen (mm) | Typové číslo Type number Typennummer | Řazení Arrangement Schaltung | Ovládací síla (N) Controlling power (N) Betätigungskraft (N) | Náběh (mm) Rise time (mm) Anlauf (mm) | Doběh (mm) Range (mm) Nachlauf (mm) | Přepínací dráha (mm) Switching track (mm) Umschaltweg (mm) |
|---|--|------------------------------------|--|--|--|--|
| A = 6,8 B = 19,2 C = 2,9 D = Ø 4 E = 11 | 3594 - 06000 3594 - 61000 | 6 6B | 2 max. 2 max. | 0,3 min. 0,3 min. | 0,3 min. 0,3 min. | 0,25 max. 0,55 max. |
| | | | | | | |
| A = 6,8 B = 19,2 C = 2,9 D = Ø 4 E = 11 F = 55 G = 12,2 | 3594 - 06130 3594 - 61130 | 6 6B | 2 max. 2 max. | 0,3 min. 0,3 min. | 0,3 min. 0,3 min. | 0,25 max. 0,55 max. |
| | | | | | | |
| A = 6,8 B = 19,2 C = 2,9 D = Ø 4 E = 11 | 3594 - 81000 | 0/1 | 4 max. | 0,5 max. | 1,5 min. | - |
| | | | | | | |
| A = 6,8 B = 19,2 C = 2,9 D = Ø 4 E = 11 | 3594 - 82000 3594 - 83000 3594 - 82050 3594 - 83050 | 1/1A 1/1 1/1A 1/1 | 4 max. 4 max. 4 max. 4 max. | 0,3 min. 0,3 min. 0,3 + 1,5 0,3 + 1,5 | 0,3 min. 0,3 min. 0,5 min. 0,5 min. | 0,25 max. 0,55 max. 0,08 - 0,16 0,3 max. |
| | | | | | | |
| A = 35,3 B = 40 C = M 3 D = Ø 4 E = 34 ± 0,2 | 3594 - 82020 3594 - 83020 | 1/1A 1/1 | 4 max. 4 max. | 0,3 min. 0,3 min. | 0,3 min. 0,3 min. | 0,25 max. 0,55 max. |
| | | | | | | |
| A = 6,8 B = 19,2 C = 2,9 D = Ø 4 E = 11 F = 55 G = 12,2 | 3594 - 82130 3594 - 83130 | 1/1A 1/1 | 4 max. 4 max. | 0,3 min. 0,3 min. | 0,3 min. 0,3 min. | 0,25 max. 0,55 max. |
| | | | | | | |

MIKROSPÍNAČE

MICROSWITCHES

MIKROSCHALTER

3594 10A 250V (AC)

| Rozměry (mm) Measures (mm) Abmessungen (mm) | Typové číslo Type number Typennummer | Řazení Arrangement Schaltung | Ovládací síla (N) Controlling power (N) Betätigungskraft (N) | Náběh (mm) Rise time (mm) Anlauf (mm) | Doběh (mm) Range (mm) Nachlauf (mm) | Přepínací dráha (mm) Switching track (mm) Umschaltweg (mm) |
|--|--|------------------------------------|--|---|---|--|
| A = 41,2 B = 50,7 C = 2,9 D ₁ = Ø 7,14 D ₂ = Ø 8,45 D ₃ = Ø 12 E = 11 | 3594 - 82600 3594 - 83600 | 1/1A 1/1 | 15 max. 15 max. | 1,5 1,5 | 4 4 | 0,25 max. 0,55 max. |
| | | | | | | |
| A = 54 B = 19,2 C = 2,9 E = 11 F = 73,5 R = 63,5 | 3594 - 82630 3594 - 83630 | 1/1A 1/1 | 0,7 max. 0,7 max. | 8 8 | 14 14 | 1,5 max. 5 max. |
| | | | | | | |
| A = 60 B = 40 C = M 3 D ₁ = Ø 7,14 D ₂ = Ø 8,45 D ₃ = Ø 12 E = 34±0,2 F = 34 G = 50,5 | 3594 - 82700 3594 - 83700 | 1/1A 1/1 | 15 max. 15 max. | 1,5 1,5 | 4 4 | 0,25 max. 0,55 max. |
| | | | | | | |
| S = 4 A = 64 B = 40 C = M 3 D ₁ = Ø 10 D ₂ = Ø 8,4 D ₃ = Ø 12 E = 34±0,2 F = 34 G = 50,5 | 3594 - 82720 3594 - 83720 | 1/1A 1/1 | 15 max. 15 max. | 1,5 1,5 | 4 4 | 0,25 max. 0,55 max. |
| | | | | | | |

MIKROSPÍNAČE

MICROSWITCHES

MIKROSCHALTER

3594 10A 250V (AC)

| Rozměry (mm) Measures (mm) Abmessungen (mm) | Typové číslo Type number Typennummer | Řazení Arrangement Schaltung | Ovládací síla (N) Controlling power (N) Betätigungskraft (N) | Náběh (mm) Rise time (mm) Anlauf (mm) | Doběh (mm) Range (mm) Nachlauf (mm) | Přepínací dráha (mm) Switching track (mm) Umschaltweg (mm) |
|--|--|------------------------------------|--|---|---|--|
| A = 64 B = 40 C = M 3 D ₁ = Ø 10 D ₂ = Ø 8,4 D ₃ = Ø 12 E = 34±0,2 F = 34 G = 50,5 S = 4 | 3594 - 82740 3594 - 83740 | 1/1A 1/1 | 15 max. 15 max. | 1,5 1,5 | 4 4 | 0,25 max. 0,55 max. |
| | | | | | | |
| A = 54 B = 17 C = 1,9 D ₁ = Ø 7,14 D ₂ = Ø 8,4 D ₃ = M 12 x 1 E = 10 max. | 3594 - 82810 3594 - 83810 | 1/1A 1/1 | 15 max. 15 max. | 1,5 1,5 | 4 4 | 0,25 max. 0,55 max. |
| | | | | | | |
| A = 57,5 B = 17 C = 1,9 D ₁ = Ø 10 D ₂ = Ø 8,4 D ₃ = M 12 x 1 E = 10 max. S = 4 | 3594 - 82820 3594 - 83820 | 1/1A 1/1 | 15 max. 15 max. | 1,5 1,5 | 4 4 | 0,25 max. 0,55 max. |
| | | | | | | |
| A = 57,5 B = 17 C = 3,9 D ₁ = Ø 10 D ₂ = Ø 8,4 D ₃ = M 12 x 1 E = 10 max. S = 4 | 3594 - 82830 3594 - 83830 | 1/1A 1/1 | 15 max. 15 max. | 1,5 1,5 | 4 4 | 0,25 max. 0,55 max. |
| | | | | | | |

MIKROSPÍNAČE

MICROSWITCHES

MIKROSCHALTER

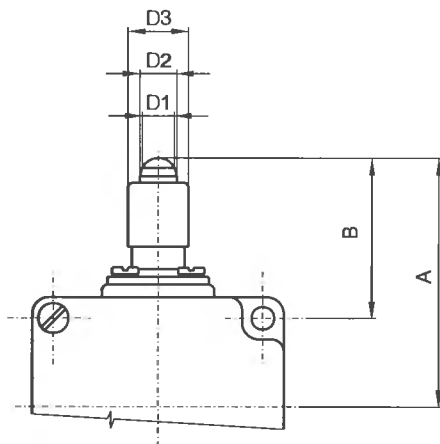
3594 10A 250V (AC)

| Rozměry (mm) Measures (mm) Abmessungen (mm) | Typové číslo Type number Typennummer | Řazení Arrangement Schaltung | Ovládací síla (N) Controlling power (N) Betätigungskraft (N) | Náběh (mm) Rise time (mm) Anlauf (mm) | Doběh (mm) Range (mm) Nachlauf (mm) | Přepínací dráha (mm) Switching track (mm) Umschaltweg (mm) |
|---|--|------------------------------------|--|---|---|--|
| <p>A = 54 B = 17 C = 1,9 D₁ = Ø 7,14 D₂ = Ø 8,4 D₃ = M 12 x 1 D₄ = Ø 22 E = 10 max. H = 5</p> | <p>3594 - 82850 3594 - 83850</p> | <p>1/1A 1/1</p> | <p>15 max. 15 max.</p> | <p>1,5 1,5</p> | <p>4 4</p> | <p>0,25 max. 0,55 max.</p> |
| | | | | | | |
| <p>A = 57,5 B = 17 C = 1,9 D₁ = Ø 10 D₂ = Ø 8,4 D₃ = M 12 x 1 D₄ = Ø 22 E = 10 max. H = 5 S = 4</p> | <p>3594 - 82860 3594 - 83860</p> | <p>1/1A 1/1</p> | <p>15 max. 15 max.</p> | <p>1,5 1,5</p> | <p>4 4</p> | <p>0,25 max. 0,55 max.</p> |
| | | | | | | |
| <p>A = 57,5 B = 17 C = 1,9 D₁ = Ø 10 D₂ = Ø 8,4 D₃ = M 12 x 1 D₄ = Ø 22 E = 10 max. H = 5 S = 4</p> | <p>3594 - 82870 3594 - 83870</p> | <p>1/1A 1/1</p> | <p>15 max. 15 max.</p> | <p>1,5 1,5</p> | <p>4 4</p> | <p>0,25 max. 0,55 max.</p> |
| | | | | | | |

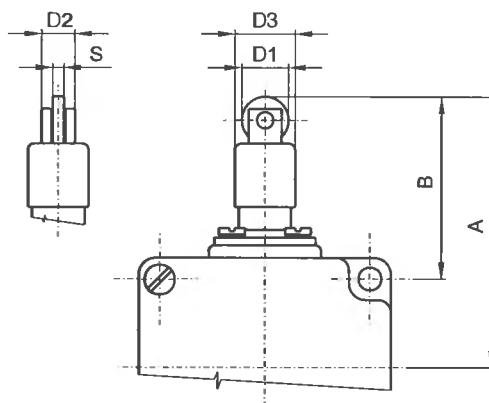
MIKROSPÍNAČE v krytu z Al slitiny (IP 66)
MICROSWITCHES in cover of aluminium alloy (IP 66)
MIKROSCHALTER im Al-Legierunggehäuse (IP 66)

3594 10A 250V (AC)

| Rozměry (mm) Measures (mm) Abmessungen (mm) | Typové číslo Type number Typennummer | Řazení Arrangement Schaltung | Ovládací síla (N) Controlling power (N) Betätigungskraft (N) | Náběh (mm) Rise time (mm) Anlauf (mm) | Doběh (mm) Range (mm) Nachlauf (mm) | Přepínací dráha (mm) Switching track (mm) Umschaltweg (mm) |
|--|--|------------------------------------|--|---|---|--|
| A = 58,5 B = 37,5 D ₁ = Ø 7,14 D ₂ = Ø 8,4 D ₃ = Ø 16 | 3594 - 81470 | 0/1 | 15 max. | 1,5 ± 1 | 1,5 min. | - |
| | 3594 - 81480 | 0/1 | 15 max. | 1,5 ± 1 | 1,5 min. | - |
| | 3594 - 81490 | 0/1 | 15 max. | 1,5 ± 1 | 1,5 min. | - |
| | 3594 - 82470 | 1/1A | 15 max. | 1,5 | 4 | 0,25 |
| | 3594 - 82480 | 1/1A | 15 max. | 1,5 | 4 | 0,25 |
| | 3594 - 82490 | 1/1A | 15 max. | 1,5 | 4 | 0,25 |
| | 3594 - 83470 | 1/1 | 15 max. | 1,5 | 4 | 0,55 |
| | 3594 - 83480 | 1/1 | 15 max. | 1,5 | 4 | 0,55 |
| 3594 - 83490 | 1/1 | 15 max. | 1,5 | 4 | 0,55 | |



| | | | | | | |
|---|--------------|---------|---------|---------|----------|------|
| A = 63,5 B = 42,5 D ₁ = Ø 10 D ₂ = Ø 8,4 D ₃ = Ø 16 S = 4 | 3594 - 81570 | 0/1 | 15 max. | 1,5 ± 1 | 1,5 min. | - |
| | 3594 - 81580 | 0/1 | 15 max. | 1,5 ± 1 | 1,5 min. | - |
| | 3594 - 81590 | 0/1 | 15 max. | 1,5 ± 1 | 1,5 min. | - |
| | 3594 - 82570 | 1/1A | 15 max. | 1,5 | 4 | 0,25 |
| | 3594 - 82580 | 1/1A | 15 max. | 1,5 | 4 | 0,25 |
| | 3594 - 82590 | 1/1A | 15 max. | 1,5 | 4 | 0,25 |
| | 3594 - 83570 | 1/1 | 15 max. | 1,5 | 4 | 0,55 |
| | 3594 - 83580 | 1/1 | 15 max. | 1,5 | 4 | 0,55 |
| 3594 - 83590 | 1/1 | 15 max. | 1,5 | 4 | 0,55 | |

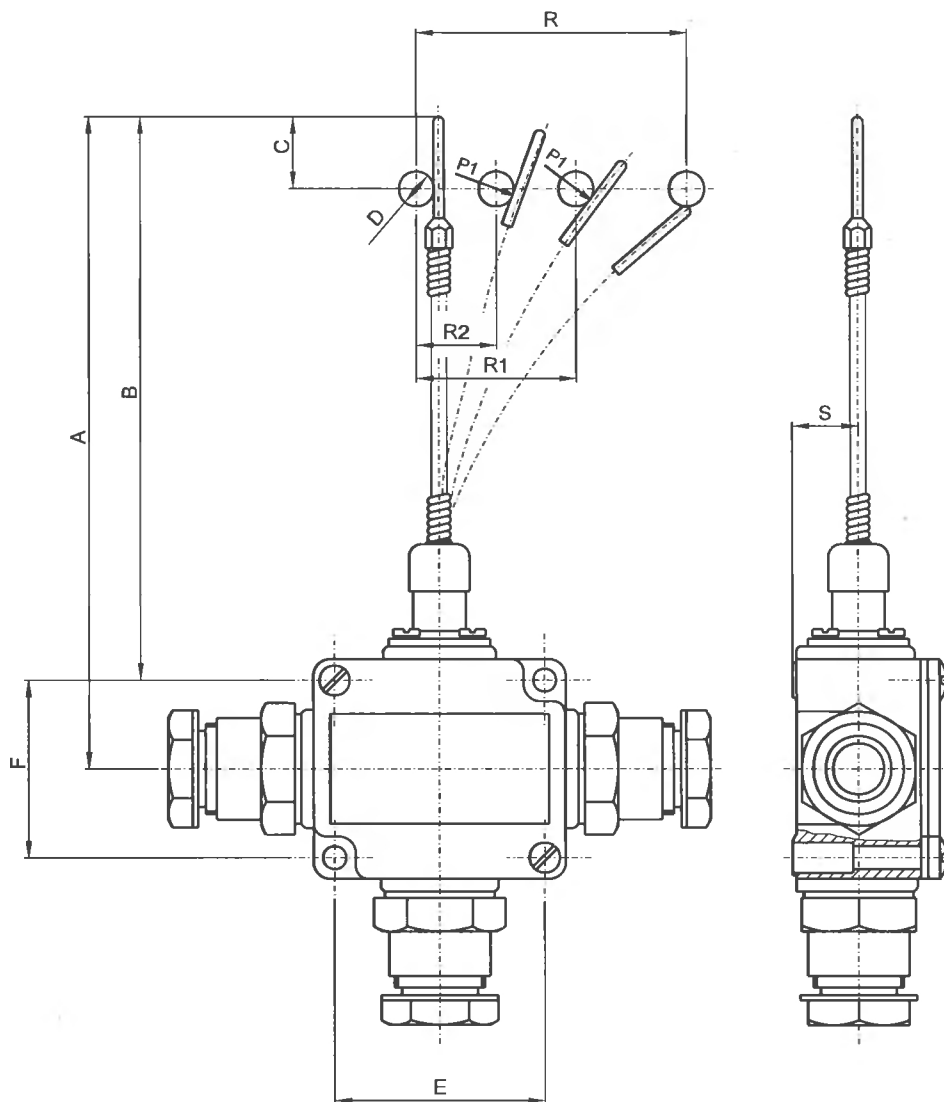


MIKROSPÍNAČE v krytu z Al slitiny (IP 66)
MICROSWITCHES in cover of aluminium alloy (IP 66)
MIKROSCHALTER im Al-Legierunggehäuse (IP 66)

3594 10A 250V (AC)

| Rozměry (mm) Measures (mm) Abmessungen (mm) | Typové číslo Type number Typennummer | Řazení Arrangement Schaltung | Ovládací síla (N) Controlling power (N) Betätigungskraft (N) | | Náběh (mm) Rise time (mm) Anlauf (mm) | Doběh (mm) Range (mm) Nachlauf (mm) | Přepínací dráha (mm) Switching track (mm) Umschaltweg (mm) |
|---|--|------------------------------------|--|----------|---|---|--|
| | | | P1 | P2 | R1 | R2 | |
| A = 161 | 3594 - 82370 | 1/1A | 1,2 max. | 0,6 max. | 30 až 66 | 8 až 30 | 25 až 47 |
| B = 140 | 3594 - 82380 | 1/1A | 1,2 max. | 0,6 max. | 30 až 66 | 8 až 30 | 25 až 47 |
| C = 21 | 3594 - 82390 | 1/1A | 1,2 max. | 0,6 max. | 30 až 66 | 8 až 30 | 25 až 47 |
| R = 70 -75 | 3594 - 83370 | 1/1 | 1,2 max. | 0,6 max. | 30 až 66 | 8 až 30 | 25 až 47 |
| D = Ø 10 | 3594 - 83380 | 1/1 | 1,2 max. | 0,6 max. | 30 až 66 | 8 až 30 | 25 až 47 |
| S = 16 | 3594 - 83390 | 1/1 | 1,2 max. | 0,6 max. | 30 až 66 | 8 až 30 | 25 až 47 |

E = 50 ± 0,2
F = 42 ± 0,2



Ucpávkové vývodky a zátky
Packing bushings and plugs
Dichtungsendtüllen und Stöpsel

| Typové číslo Type number Typennummer | Počet vývodek Number of bushings Endtüllenanzahl | Počet zátek Number of plugs Stöpselanzahl |
|--|--|---|
| 3594 - ...70 | 3 | 0 |
| 3594 - ...80 | 2 | 1 |
| 3594 - ...90 | 1 | 2 |



DESKO a.s.

Desná III/784

468 61 Desná v Jizerských horách

CZECH REPUBLIC

Telefon: +420 /428/ 359 315 - 7

Fax: +420 /428/ 359 316

+420 /428/ 383 243

E-mail: obchod@desko.cz

Internet: [http:// www.desko.cz](http://www.desko.cz)